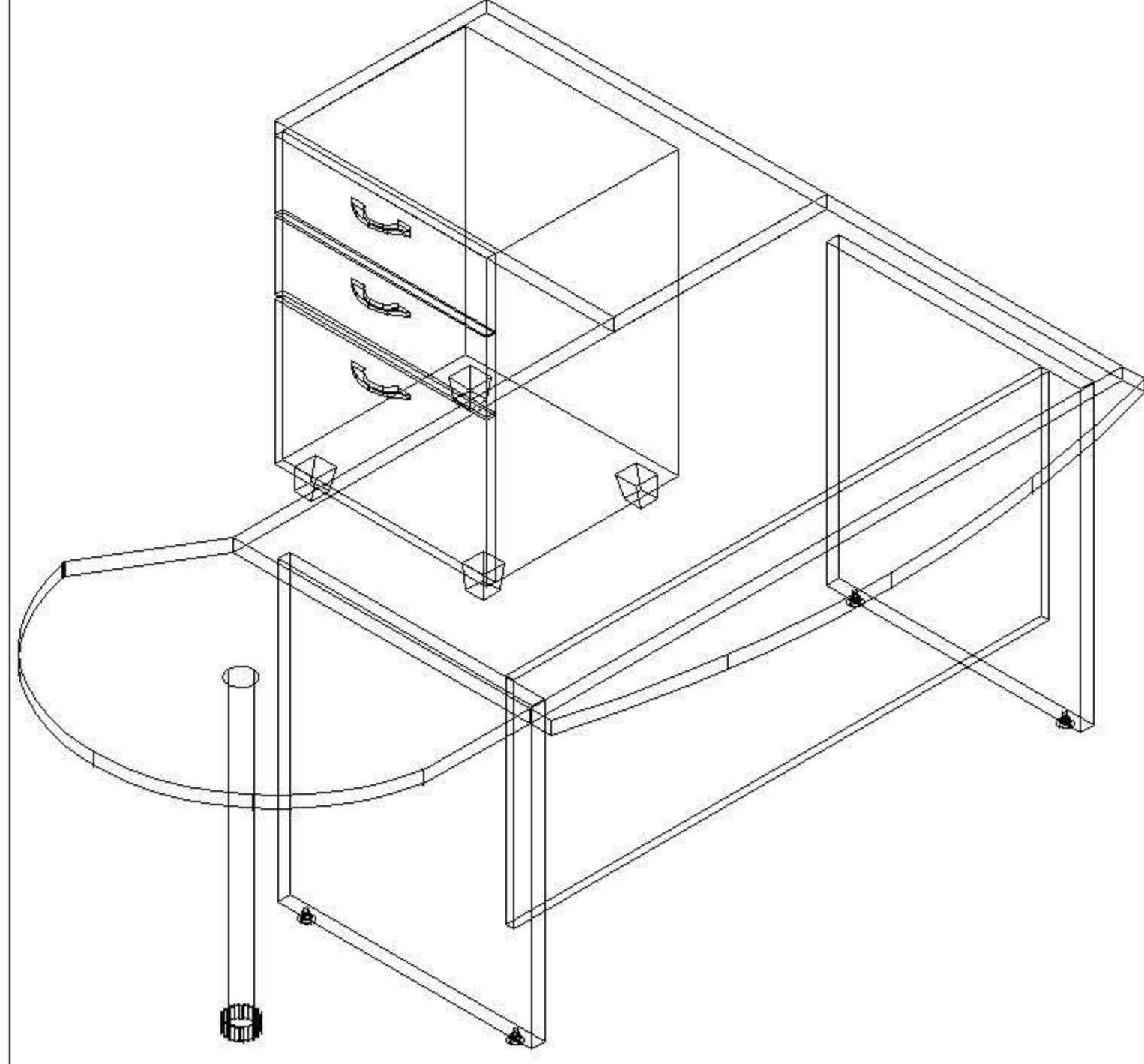
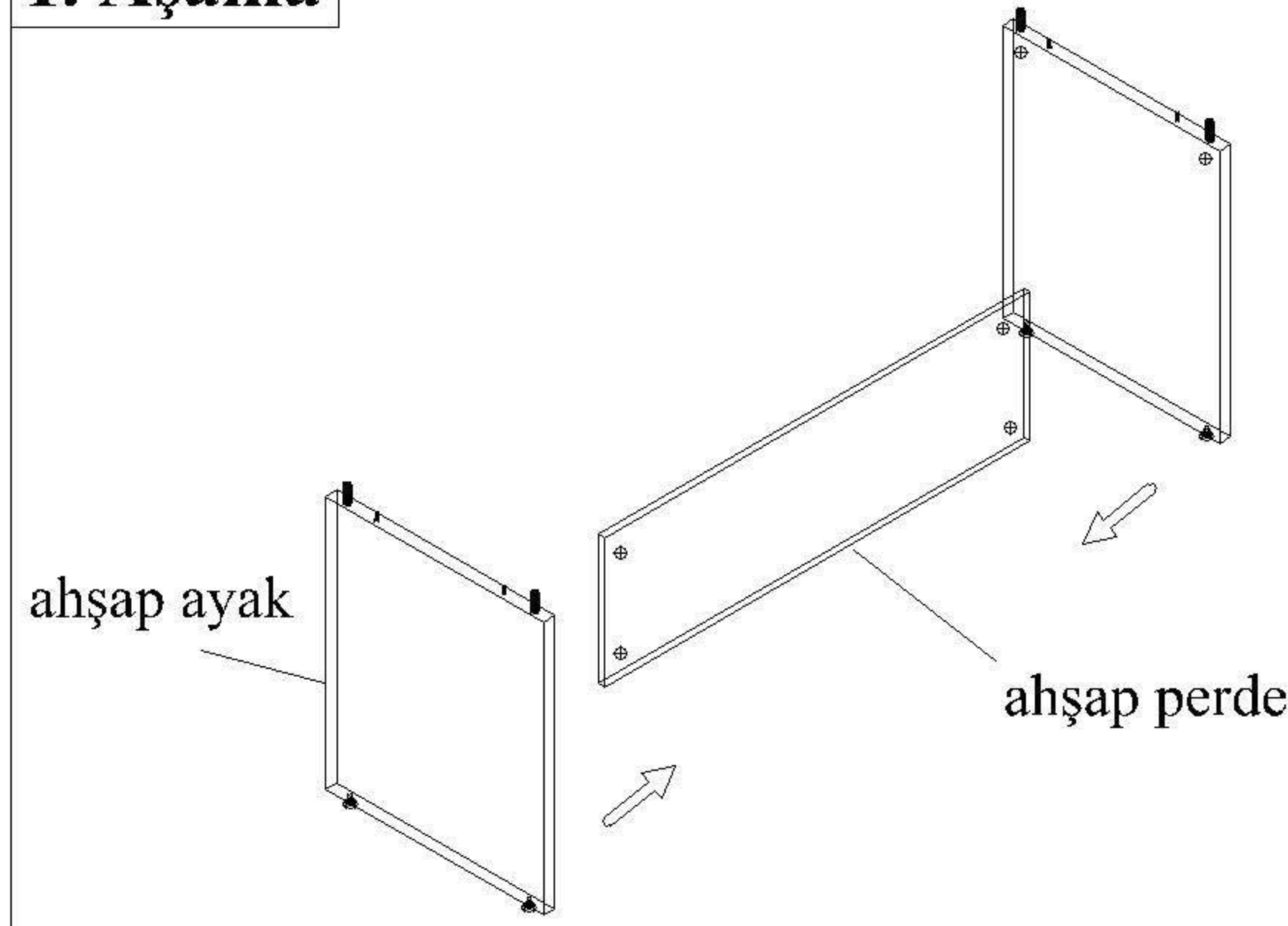


MONTAJ ŞEMASI

GENEL GÖRÜNÜM

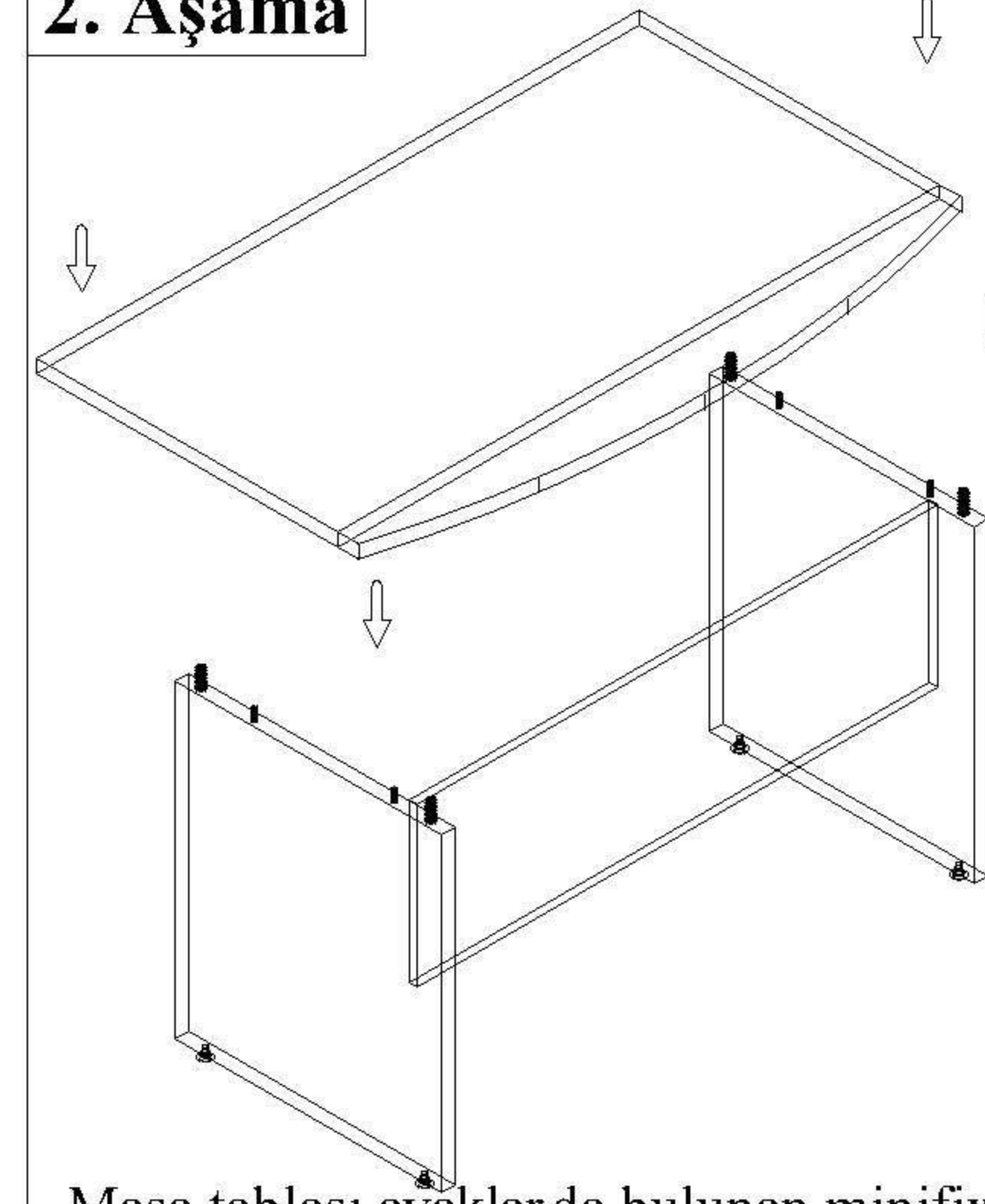


1. Aşama



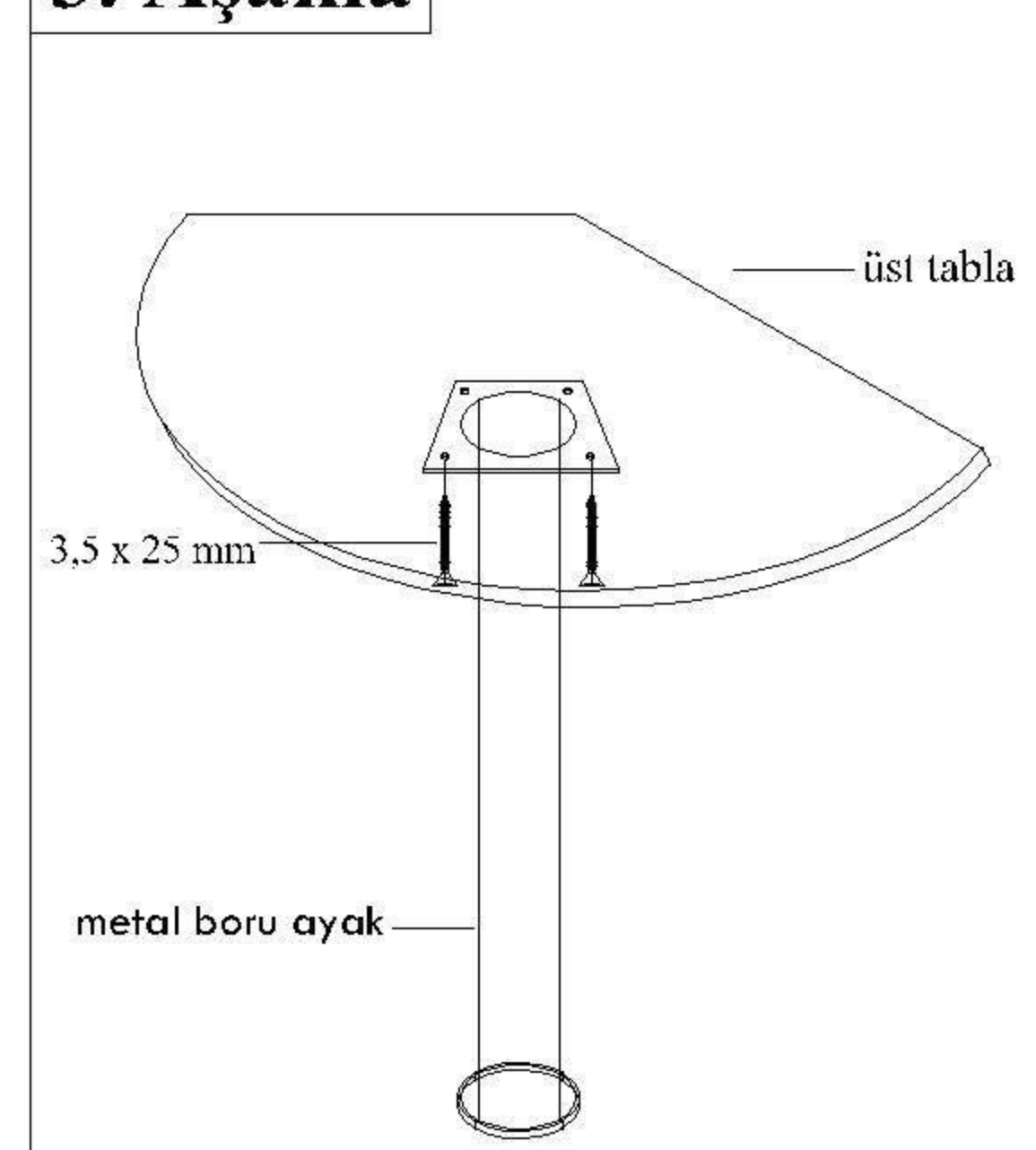
Perde; minifix ve kavela yardımıyla ayaklara monte edilir. Ayaklarda 2 adet minifix ve 2 adet kavela delikleri bulunmaktadır.

2. Aşama



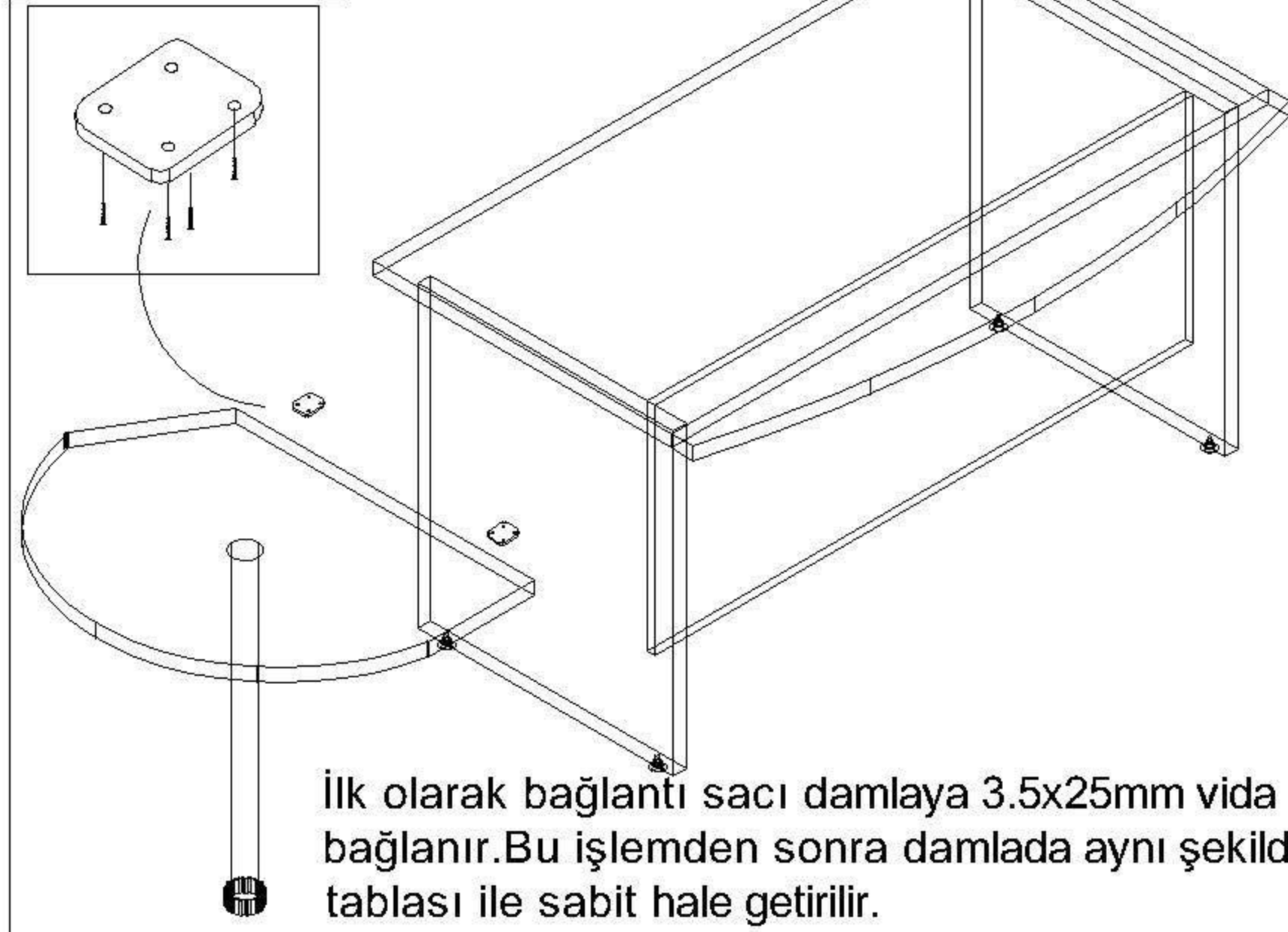
Masa tablası ayaklar da bulunan minifix ile bağlanır.

3. Aşama

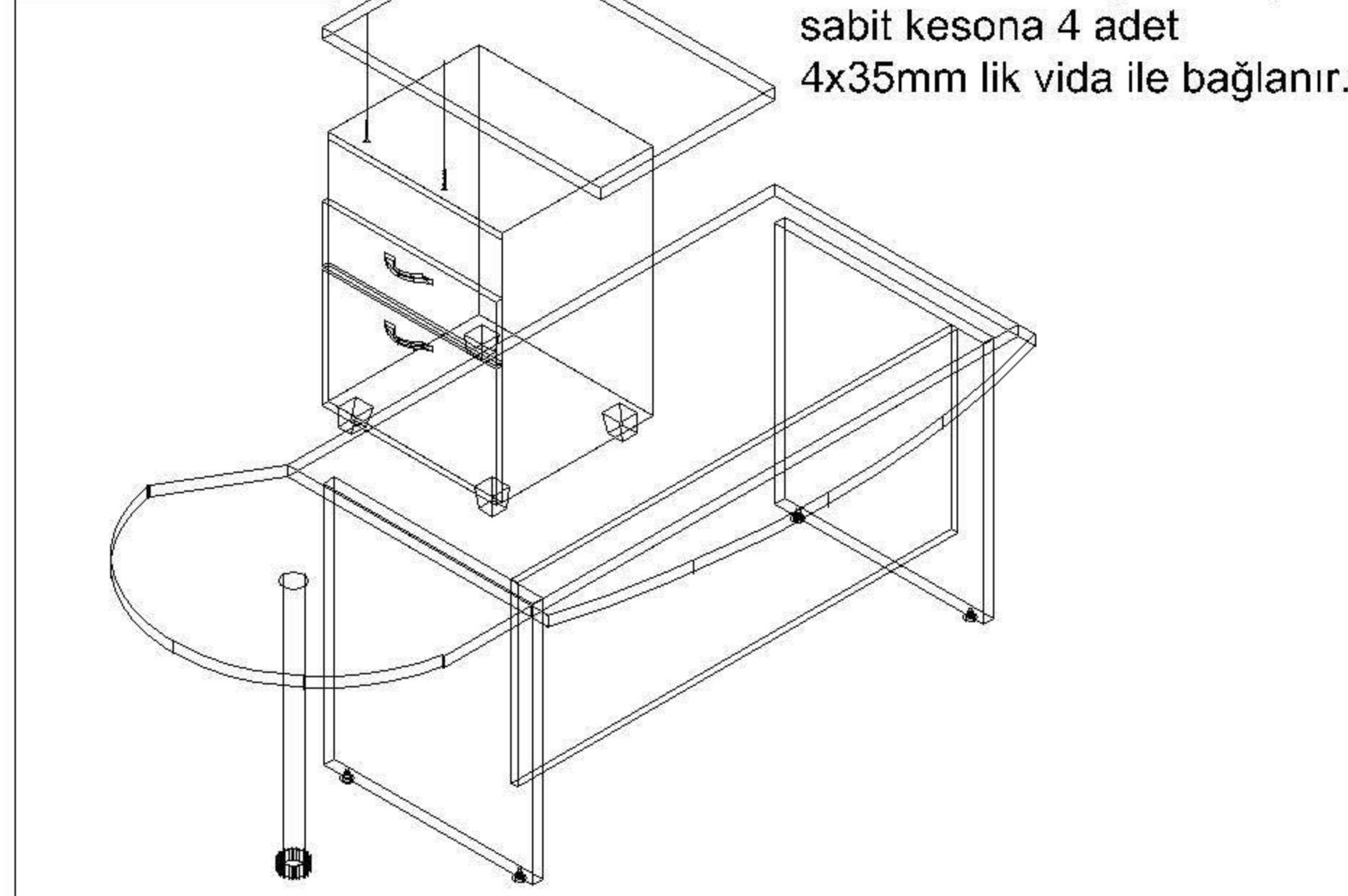


Şekilde gösterilmiş olan metal boru ayak üst tablaya 3.5x25 mm vida ile bağlanır.

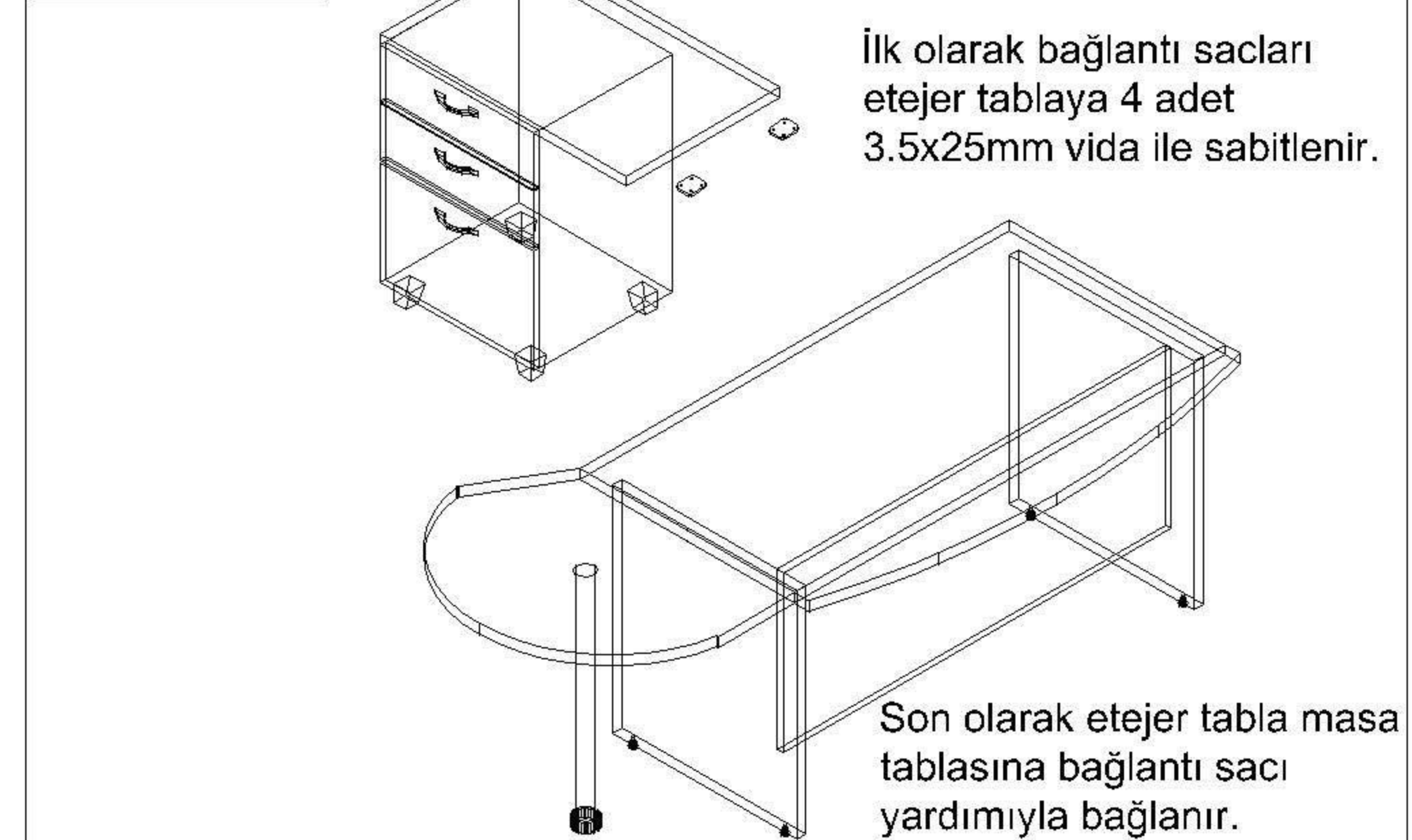
4. Aşama



5. Aşama



6. Aşama



konfull
office furniture

ÜRÜN KODU

AÇIKLAMA

L:180 W:80 H:75

FVRM 140-160-180

FAVORİ MASA

Hazırlayan

İç Mimar : Kadir RENKLİBAY