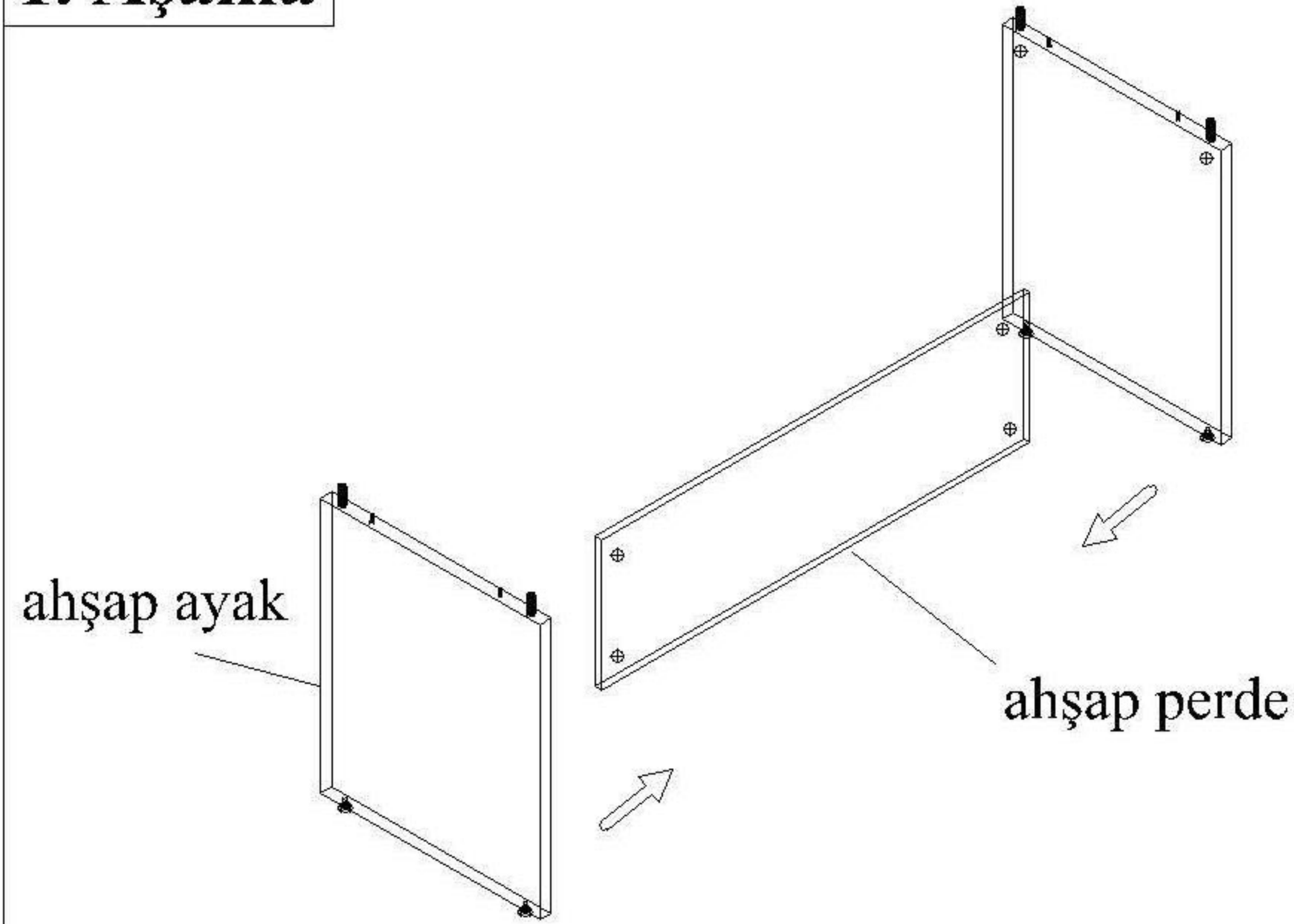


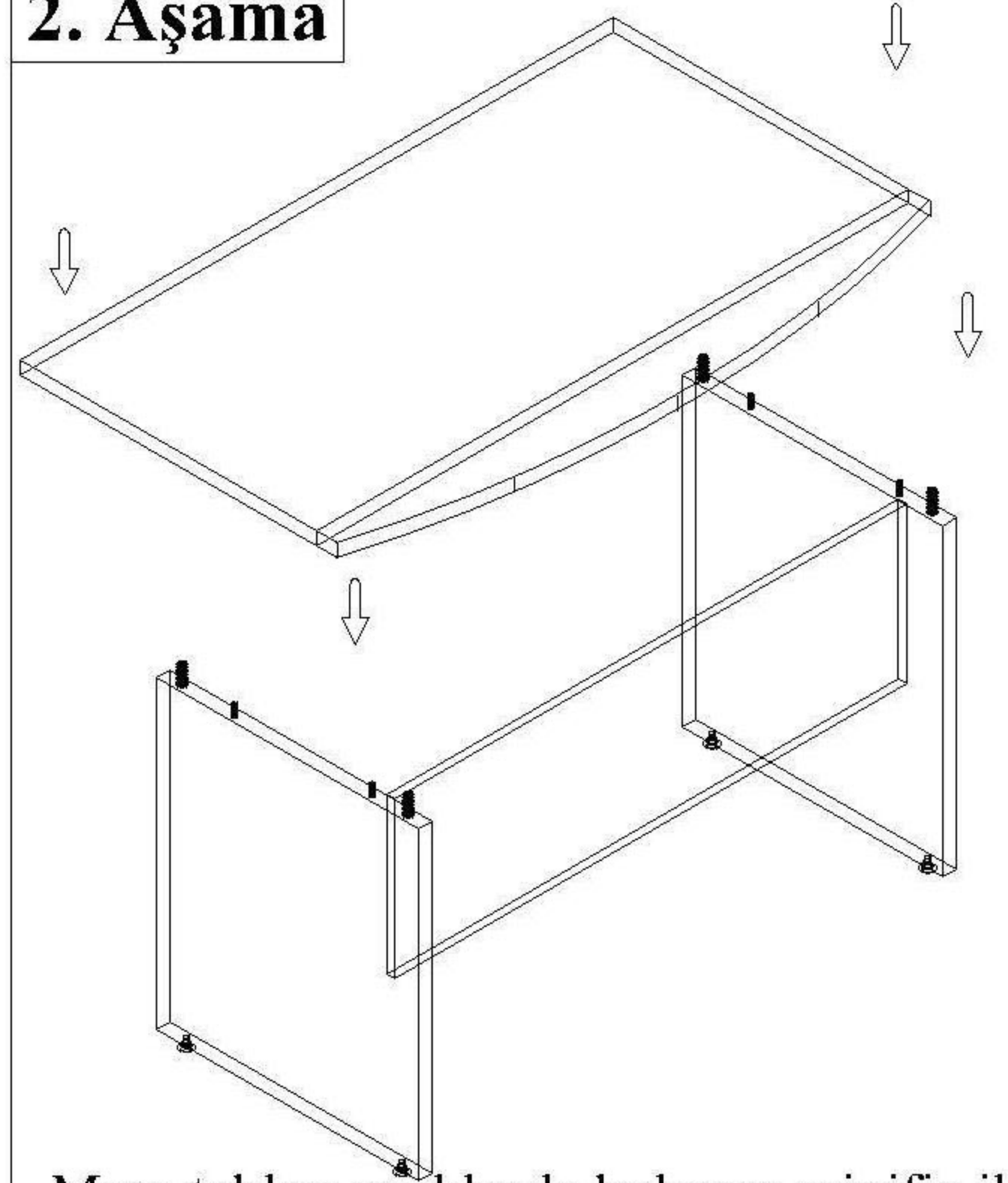
MONTAJ ŐEMASI

1. AŐama



Perde; minifix ve kavela yardımıyla ayaklara monte edilir. Ayaklarda 2 adet minifix ve 2 adet kavela delikleri bulunmaktadır.

2. AŐama



Masa tablası ayaklar da bulunan minifix ile baĐlanılır.