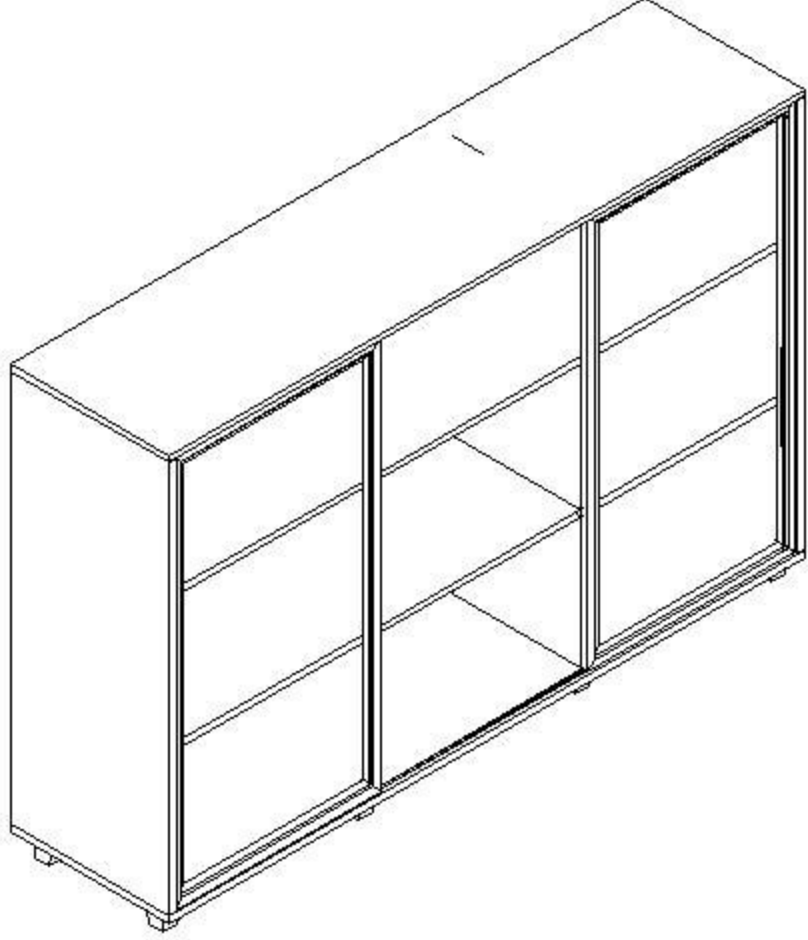
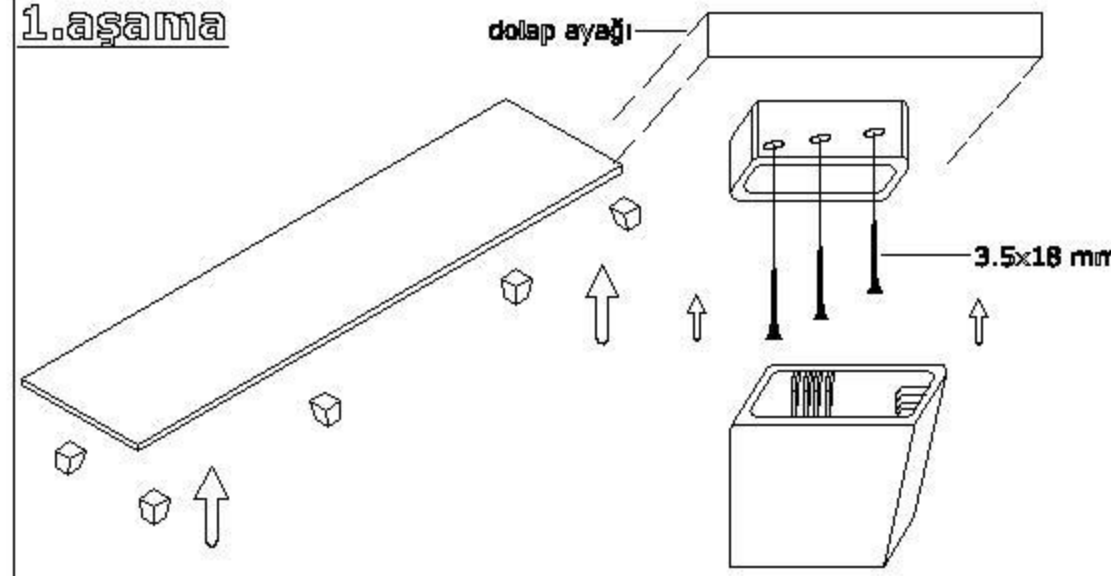


MONTAJ ŞEMASI

GENEL GÖRÜNÜM

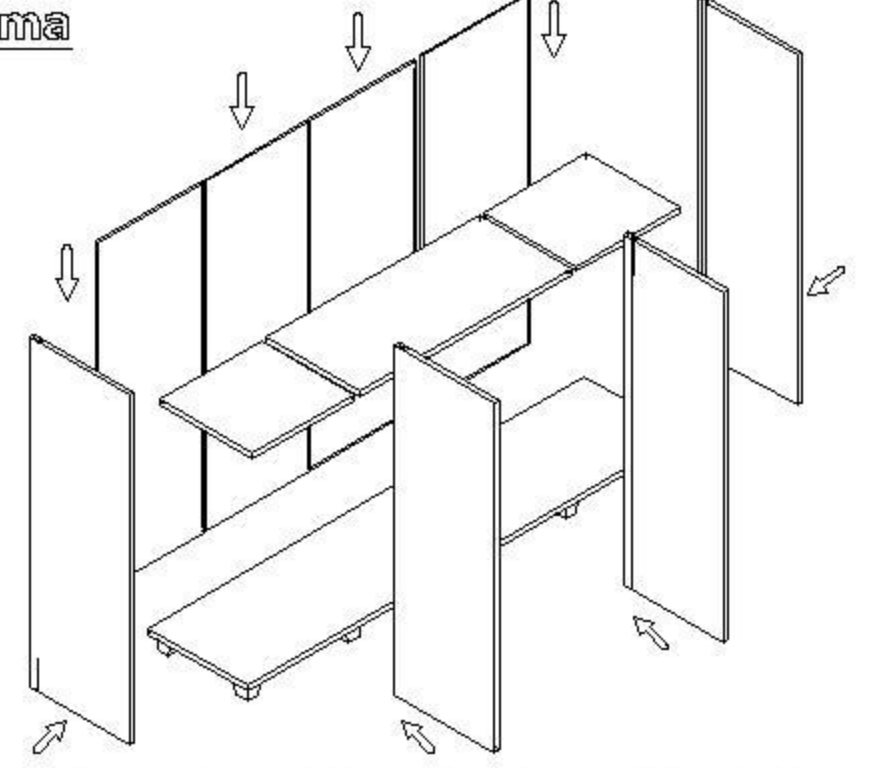


1.aşama



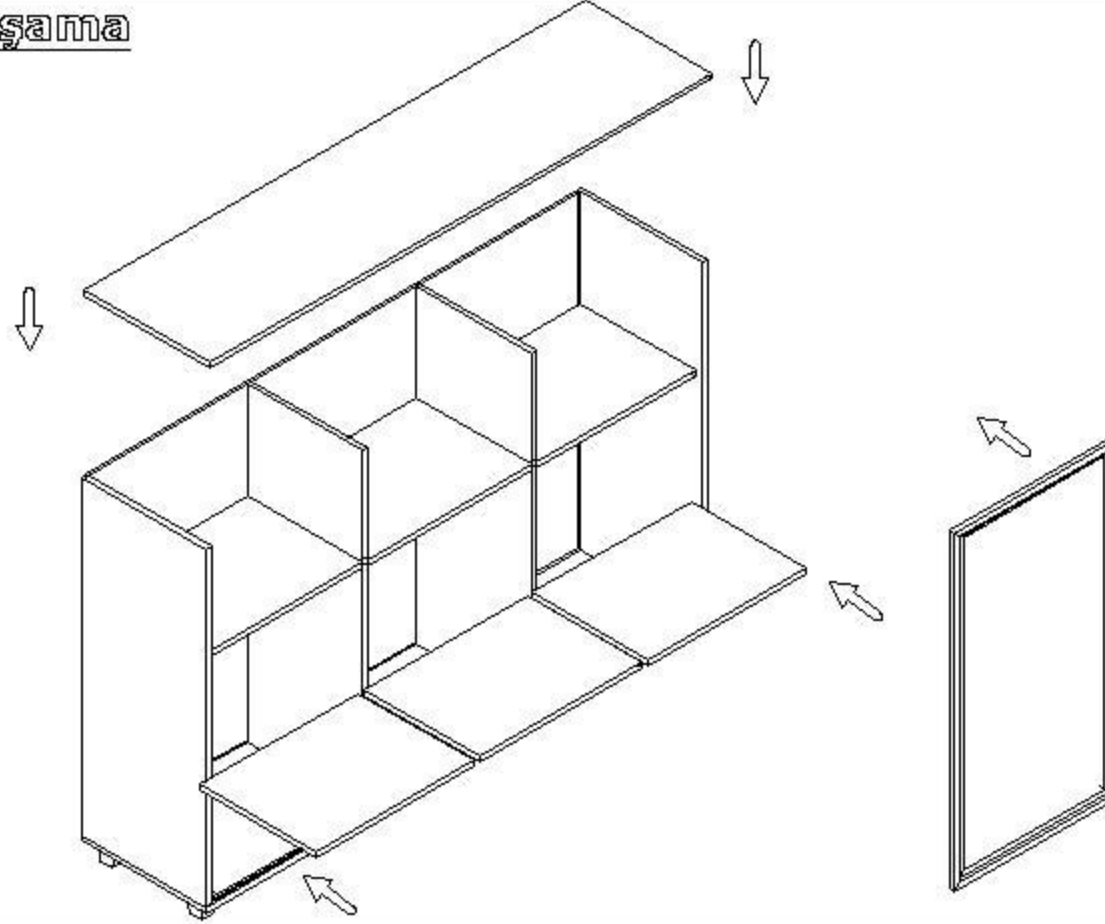
İlk olarak;8 adet vazo ayaklar 3.5x18 mm'lik toplam 24 adet vida yardımıyla dolap altına bağlanarak kapak üzerine takılır.

2.aşama



2.aşamada dolap yanları minifix yardımıyla alt tablaya bağlanarak yanlarda bulunan kanallardan arkalıklar geçirilerek sabit raflar minifix yardımıyla yan gövdeye bağlanır.

3.aşama



Son aşamada;dolap tacı minifix yardımıyla bağlanarak,Sürgülü cam kapaklar raylarına takılır.Dolap içlerine raf pimleri takılarak hareketli raflar yerleştirilir.

konfull
office furniture

ÜRÜN KODU
AÇIKLAMA

L:180 W:45 H:120

DLP 180-120

120'lik Cam kapak,Pro.çerç.ve Raylı Dolap

Hazırlayan

İç Mimar : Kadir RENKLİBAY