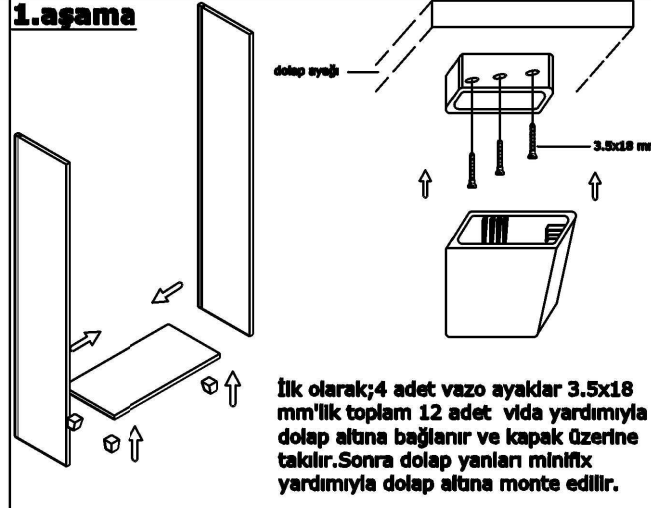


MONTAJ ŞEMASI

GENEL GÖRÜNÜM

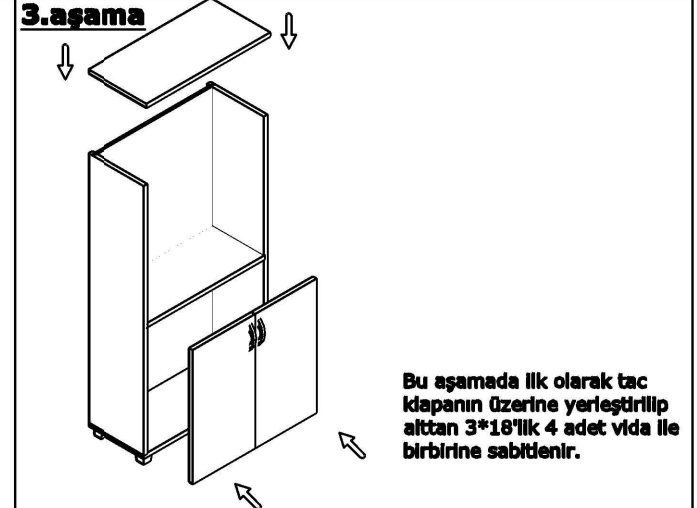


1.aşama



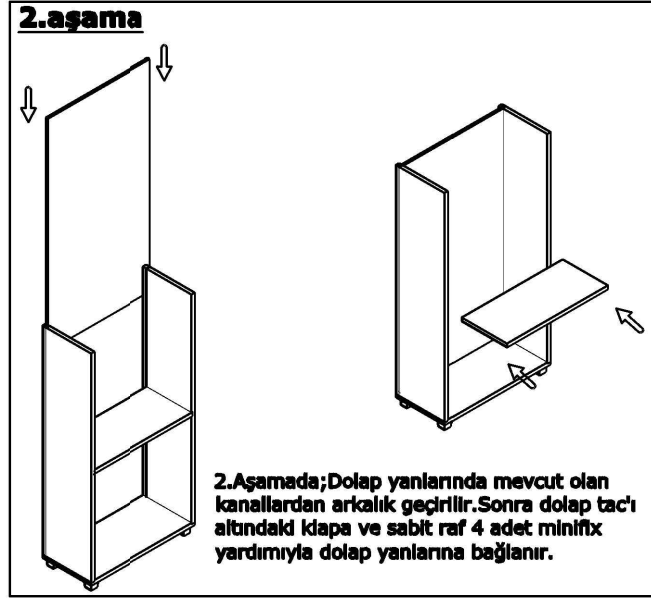
İlk olarak;4 adet vazo ayaklar 3.5x18 mm'lik toplam 12 adet vida yardımıyla dolap altına bağlanır ve kapak üzerine takılır.Sonra dolap yanları minifix yardımıyla dolap altına monte edilir.

3.aşama



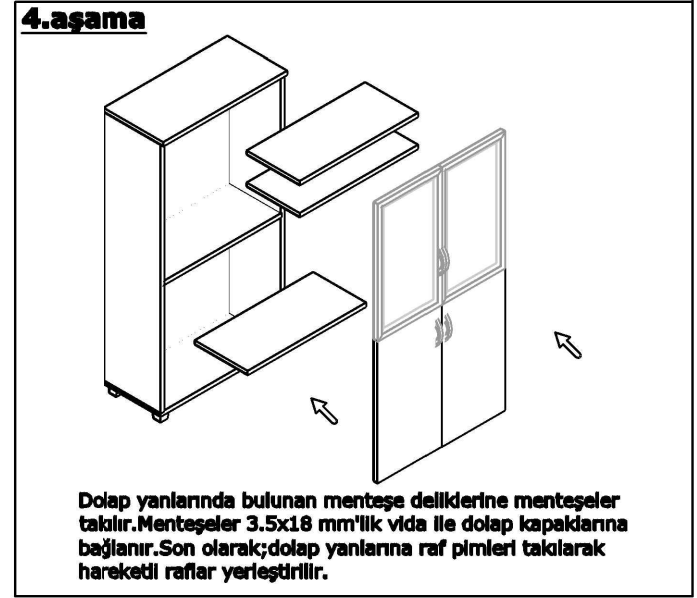
Bu aşamada ilk olarak tac kapanın üzerine yerleştirilip alttan 3*18'lik 4 adet vida ile birbirine sabitlenir.

2.aşama



2.Aşamada;Dolap yanlarında mevcut olan kanallardan arkalık geçirilir.Sonra dolap tac'ı altındaki klapa ve sabit raf 4 adet minifix yardımıyla dolap yanlarına bağlanır.

4.aşama



Dolap yanlarında bulunan menteşe deliklerine menteşeler takılır.Menteşeler 3.5x18 mm'lik vida ile dolap kapaklarına bağlanır.Son olarak;dolap yanlarına raf pimleri takılarak hareketli raflar yerleştirilir.

konfull
office furniture

ÜRÜN KODU

AÇIKLAMA

DLP 800-194

L:80 W:40 H:190

190'lık Yarım Kapaklı Üstü Camlı Dolap

Hazırlayan

Abdulkadir ARSLAN