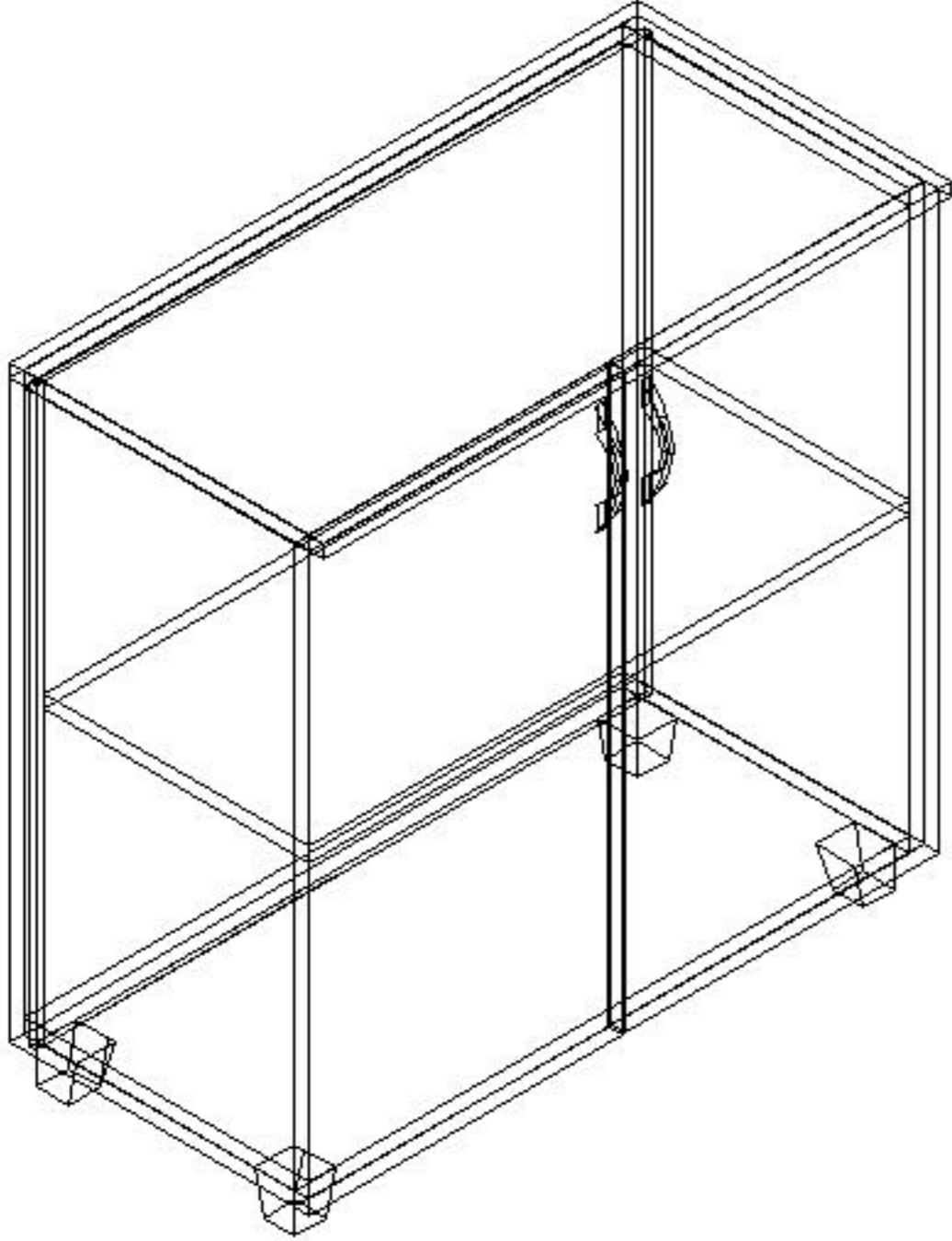
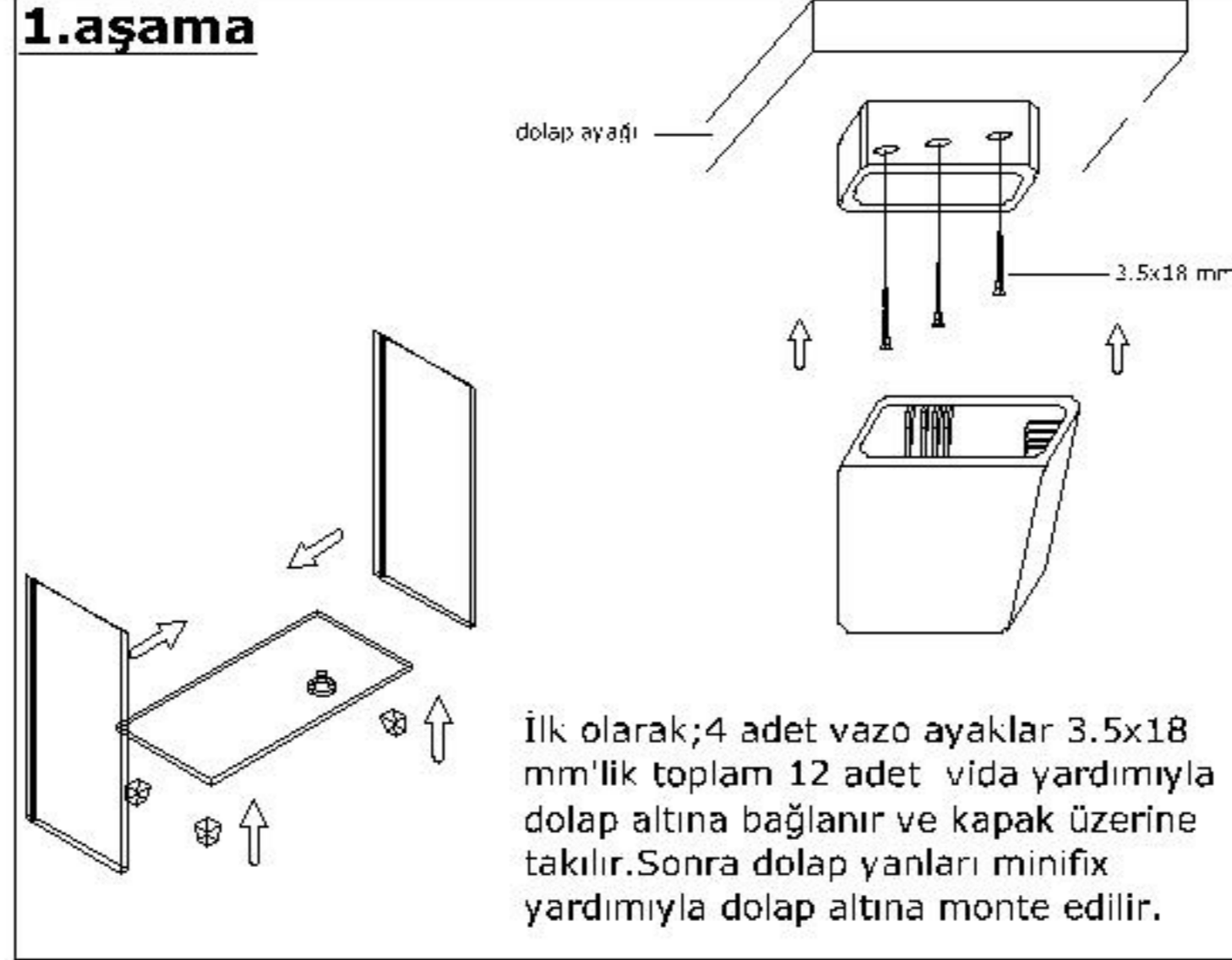


MONTAJ ŐEMASI

GENEL GÖRÜNÜM

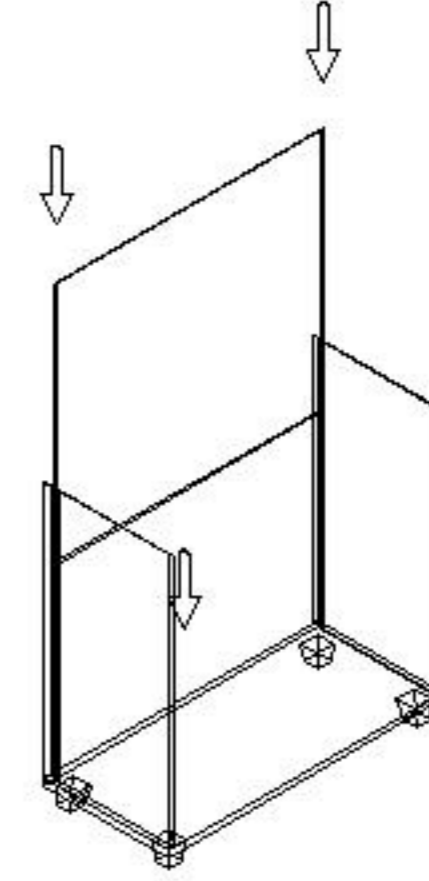


1.ařama



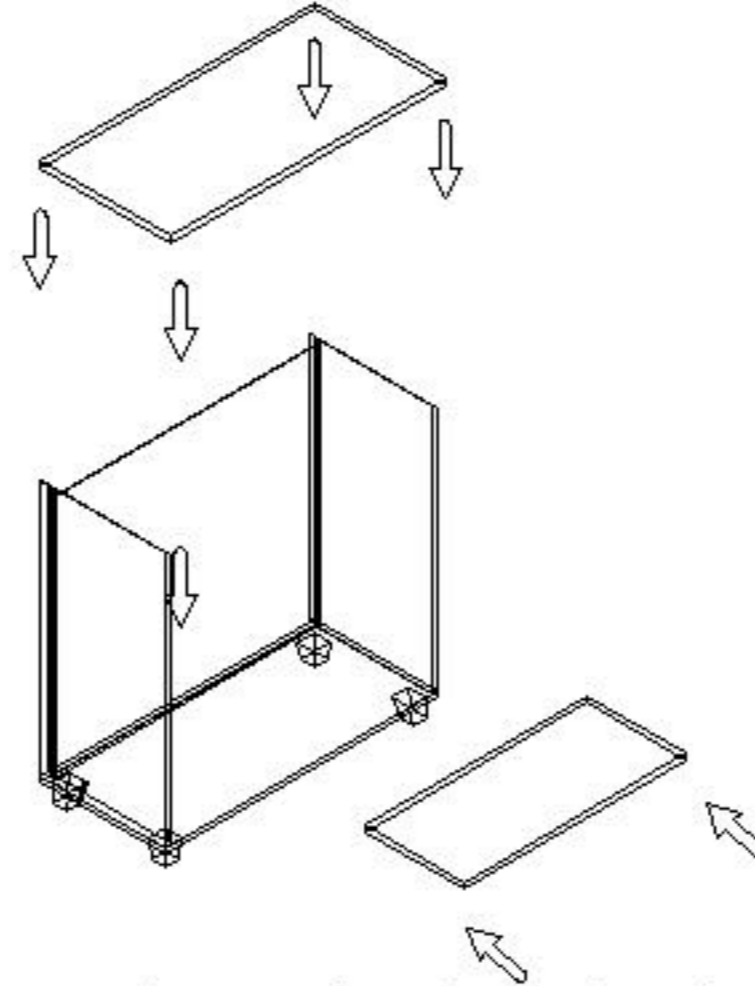
İlk olarak;4 adet vazo ayaklar 3.5x18 mm'lik toplam 12 adet vida yardımıyla dolap altına bağlanır ve kapak üzerine takılır.Sonra dolap yanları minifix yardımıyla dolap altına monte edilir.

2.ařama



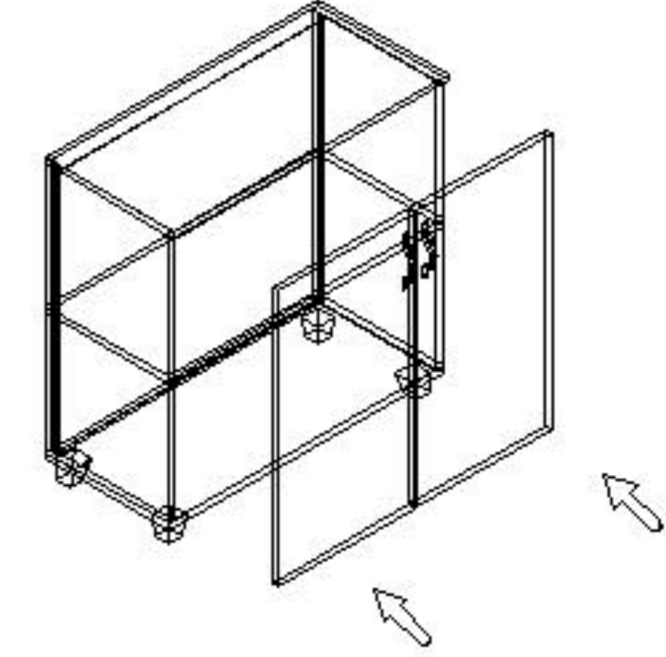
2. Ařamada; Arkalık yan kanallara geçirilir.

3.ařama



3.Ařamada;Dolap tac'ı 4 adet minifix yardımıyla dolap yanlarına bağlanır ve raf pimlerle dolabın içine takılarak raf dolaba yerleştirilir.

4.ařama



Son olarak; Dolap yanlarında bulunan mentese deliklerine menteşeler takılır.Menteşeler 3.5x18 mm'lik vida ile dolap kapaklarına bağlanır.

konfull
office furniture

ÜRÜN KODU
AÇIKLAMA

L:80 W:40 H:80

DLP-80081

80'lik Tüm Kapaklı Melamin Dolap

Hazırlayan

ORM.END.MÜH.Abdulkadir ARSLAN