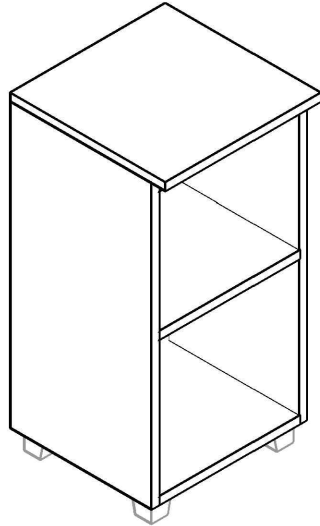
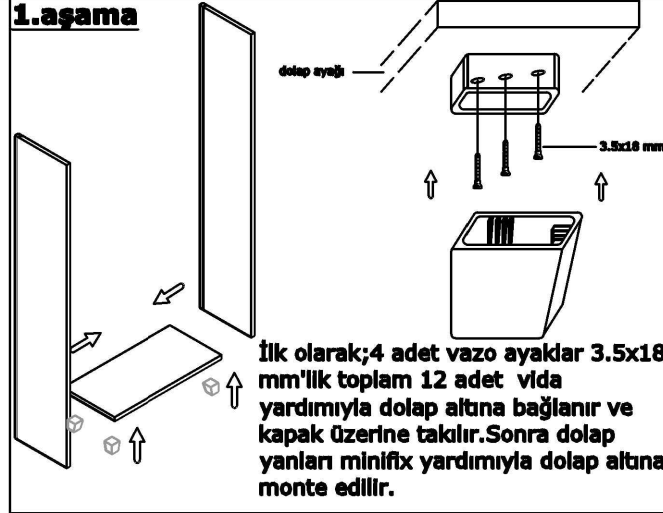


MONTAJ ŐEMASI

GENEL GÖRÜNÜM

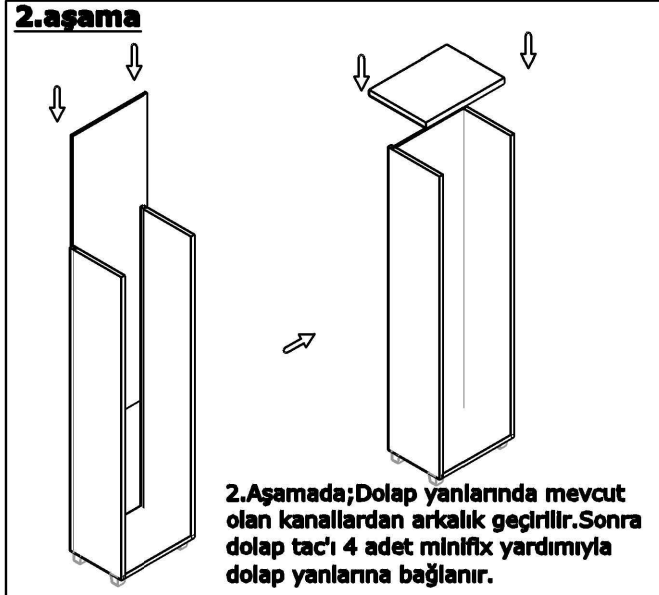


1.ařama



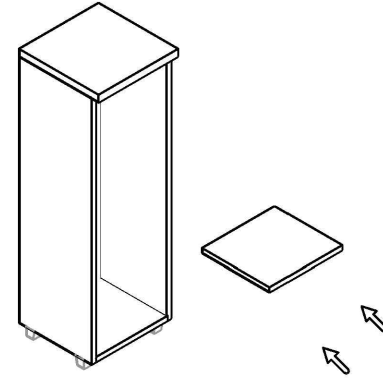
İlk olarak;4 adet vazo ayaklar 3.5x18 mm'lik toplam 12 adet vida yardımıyla dolap altına bağlanır ve kapak üzerine takılır.Sonra dolap yanları minifix yardımıyla dolap altına monte edilir.

2.ařama



2.Ařamada;Dolap yanlarında mevcut olan kanallardan arkalık geçirilir.Sonra dolap tac'ı 4 adet minifix yardımıyla dolap yanlarına bağlanır.

3.ařama



Son olarak; dolap yanlarında bulunan raf pimi deliklerine raf pimleri takılarak hareketli raf yerleřtirilir.

konfull
office furniture

ÜRÜN KODU

DLP 400-80

Hazırlayan

AÇIKLAMA

L:40 W:40 H:82

80'lik Açık Rafılı Kapaksız Dolap

İç Mimar : Kadır RENKLİBAY