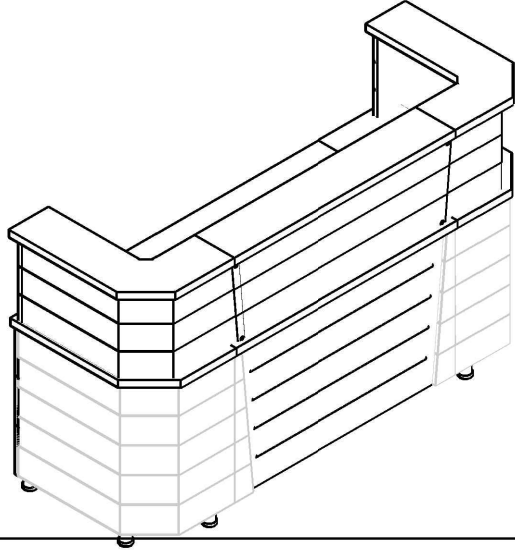
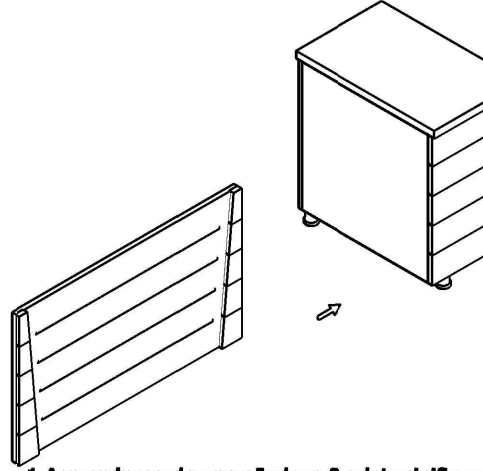


MONTAJ ŞEMASI

GENEL GÖRÜNÜM

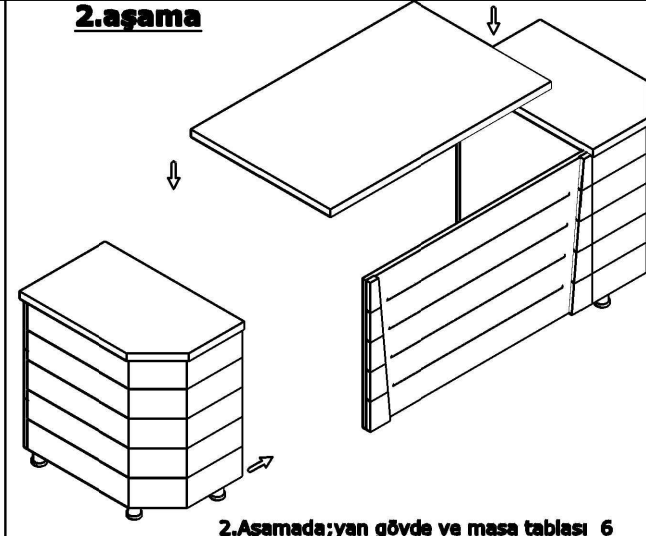


1.aşama



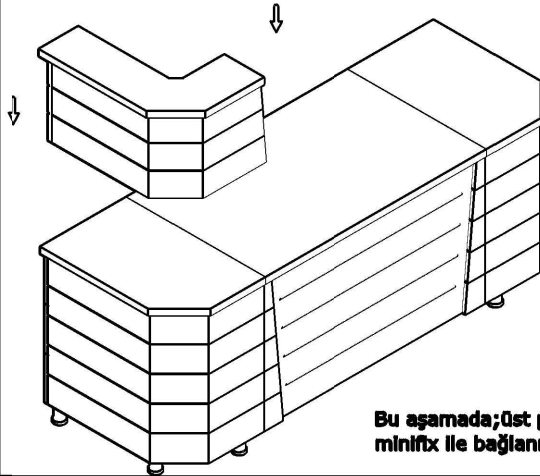
1.Aşamada;perde yan gövdeye 2 adet minifix ve kavela ile bağlanır.

2.aşama



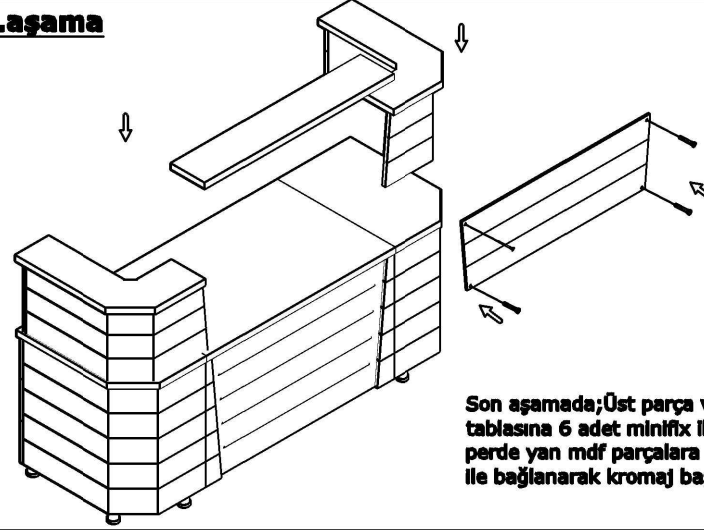
2.Aşamada;yan gövde ve masa tablası 6 adet minifix ve kavela ile birbirine bağlanır.

3.aşama



Bu aşamada;Üst parça masa tablasına 4 adet minifix ile bağlanır.

4.aşama



Son aşamada;Üst parça ve tabla masa tablasına 6 adet minifix ile bağlanır.Cam perde yan mdf parçalara 4 adet 4x20'lik vida ile bağlanarak kromaj başlı kapak takılır.

konfull
office furniture

ÜRÜN KODU

AÇIKLAMA

KLB 140-160-180-200-220-240-115

L:200 W:75 H:115

KLAS BANKO

Hazırlayan

İç Mimar : Kadir RENKLİBAY