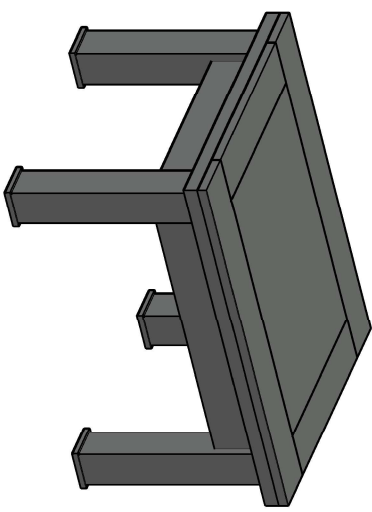
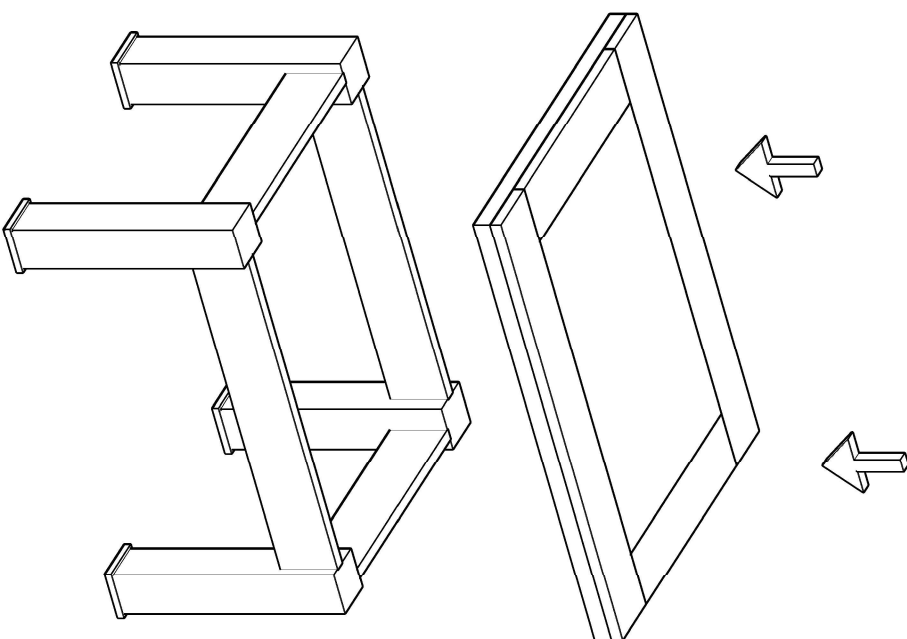
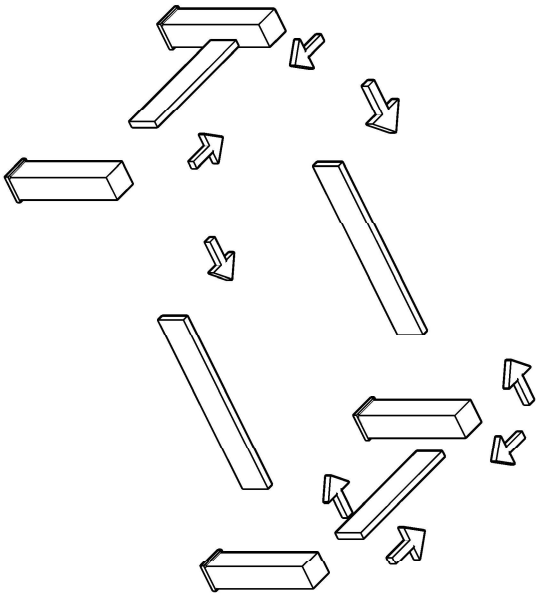


TRUVA SEHPA MONTAJ SEMASI

1



Hazırlayan

Sümeyra DEMİR
İç Mimar

Ürün kodu

TRS-80060

Ürün adı

TRUVA SEHPA

Ürün ölçüleri

80*60*45