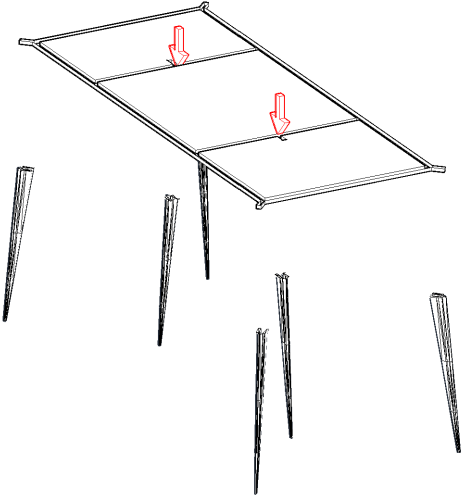
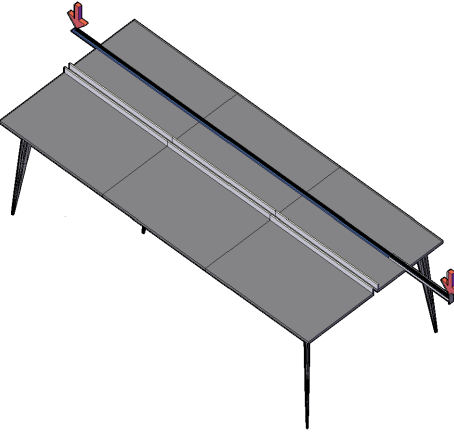
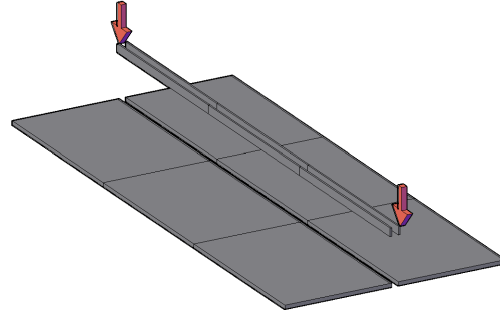


1

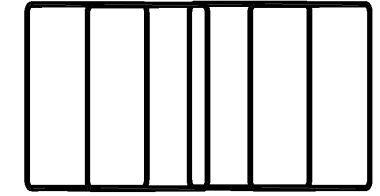


MASA ÜST TABLA VE KALEM
KORUYUCU BAĞLANTISI

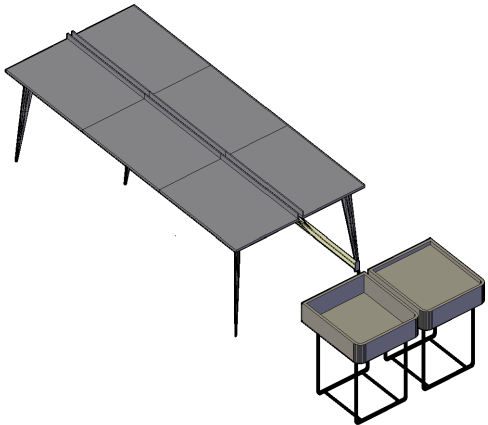


MASA ÜST TABLA VE SÜRGÜTAKIMI
BAĞLANTISI

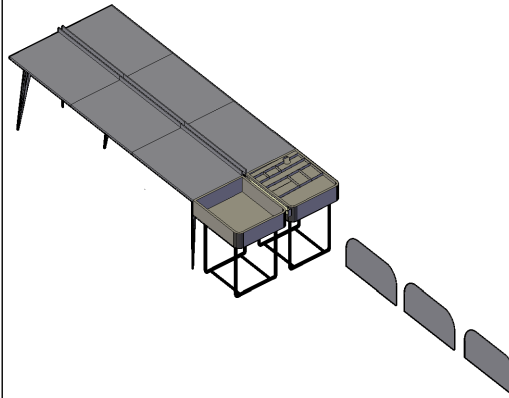
2



TAMAMLAYICI VE AYAK BAĞLANTISI



SÜRGÜ VE PANEL BAĞLANTISI



SÜRGÜ VE STOP
BAĞLANTILARI

